



**TELEKOM
OLESZNO**

TESTER PRZESUNIĘCIA KĄTA FAZOWEGO TPF-01/1

TELEKOM – OLESZNO Sp. z o.o.

ul. Szkolna 49
29-105 Oleszno

☎ 41 391 80 09

☎ 41 391 84 00

✉ biuro@telekom-oleszno.pl

Obsługa klienta:

☎ 41 391 83 30

☎ 797 129 371

✉ oferty@telekom-oleszno.pl

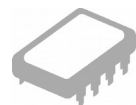
ZAPRASZAMY NA

🌐 www.telekom-oleszno.pl

NIP: 6090031696

REGON: 260170640

KRS: 0000283854



ELEKTRONIKA



AUTOMATYKA



MECHANIKA
PRZEMYSŁOWA
I KOLEJOWA



PROJEKTOWANIE



WYKONAWSTWO



PRODUKCJA



SERWIS



KATEGORIA:  POMIARY 

Nr katalogowy:

E-03-02-00

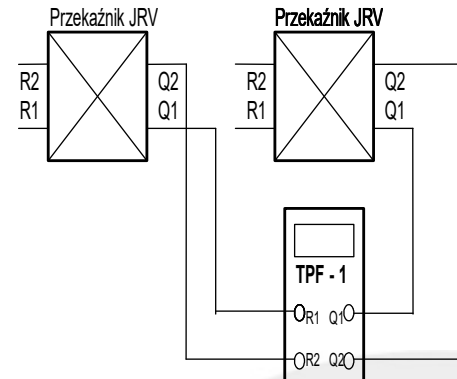
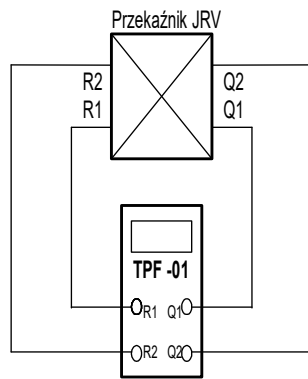
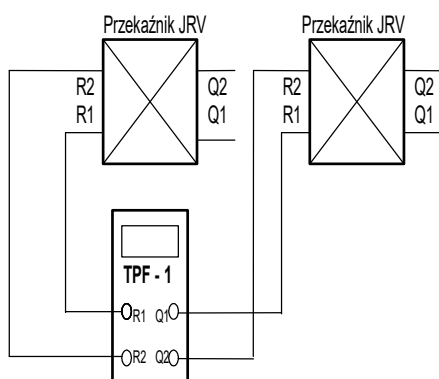
CHARAKTERYSTYKA

Tester przesunięcia kąta fazowego TPF-01/1 przeznaczony jest do pomiaru przesunięcia fazowego pomiędzy dwoma napięciami wejściowymi o częstotliwości 50 Hz. Może być stosowany do pomiaru przesunięć fazy w obwodach torowych 50 Hz ze złączami izolowanymi lub w bezzłączowych obwodach torowych SOT-1 i SOT-21.

Może być również wykorzystany do pomiaru przesunięcia fazowego między dwoma napięciami różnych faz sieci zasilającej lub do pomiaru przesunięcia fazowego między napięciami różnych uzwojeń transformatora lub transformatorów.

PRZYKŁADY ZASTOSOWAŃ

Podobne pomiary jak pokazane na rysunkach można wykonać dla innego typu przekaźników niż JRV. Na przykład dla elektronicznych przekaźników fazoczułych typu JRL 21165, stosowanych również na PKP.



Nr katalogowy:

E-03-02-00

